



Dati tecnici

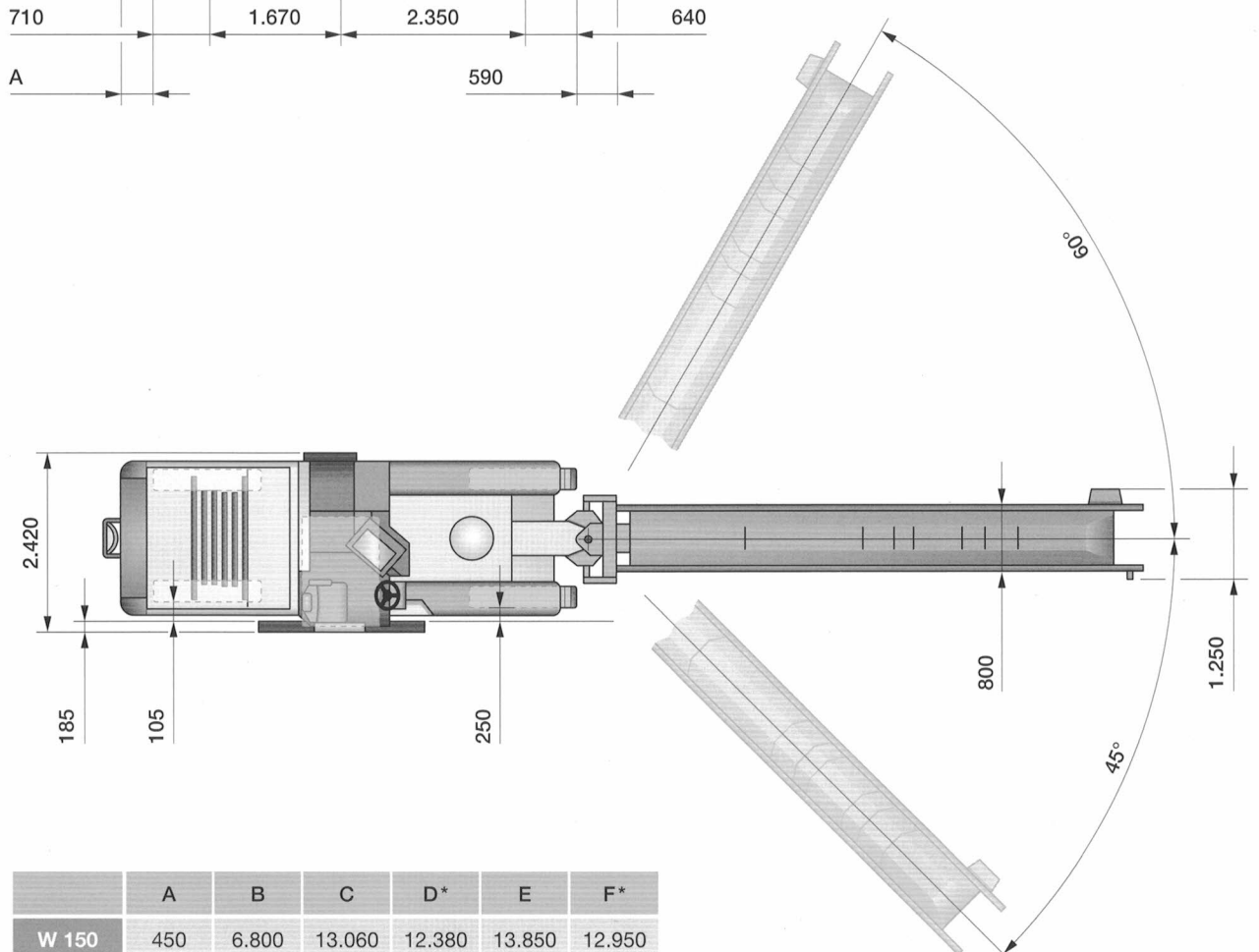
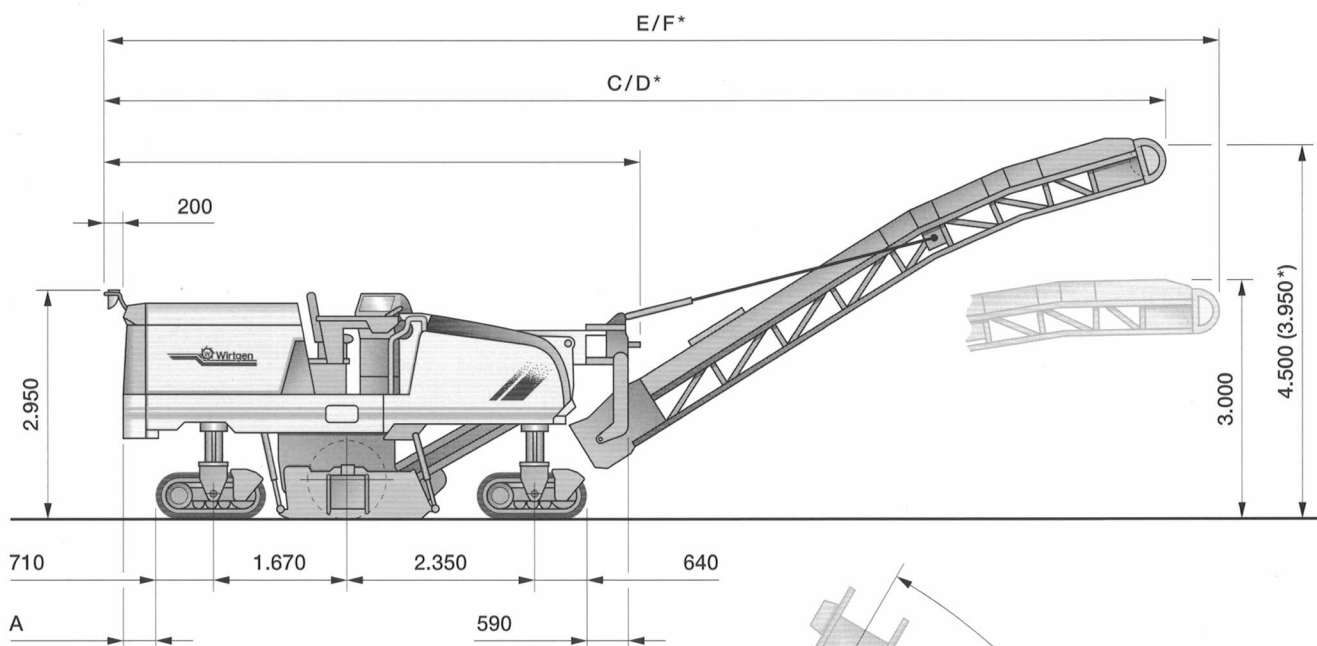
Fresa a freddo W 150/W 150i



	Fresa a freddo W 150 e W 150i	
Rullo di fresatura	FB 1.200 di serie	FB 1.500 opzionale
Larghezza di fresatura	1.200 mm	1.500 mm
Profondità di fresatura*1	0-320 mm	
Interlinea	15 mm	
Numero dei denti	115	136
Diametro di taglio	980 mm	
Motore	W 150	W 150i
Costruttore	CUMMINS	
Modello	QSL 9	
Raffreddamento	ad acqua	
Numero dei cilindri	6	
Potenza nominale a 2.100 min ⁻¹	261 kW / 350 HP / 355 PS	283 kW / 380 HP / 385 PS
Potenza massima a 1.900 min ⁻¹	276 kW / 370 HP / 375 PS	298 kW / 400 HP / 405 PS
Cilindrata	8,9 l	8,9 l
Consumo di gasolio alla potenza nominale	72 l/h	76 l/h
Consumo di gasolio nel ciclo misto di cantiere	32 l/h	30 l/h
Livello di emissione	EPA, Tier III, EU, Stage III a	EU Stage 3b/US Tier 4i
Impianto elettrico	24 V	
Capacità serbatoi		
Serbatoio carburante	810 l	
Serbatoio olio idraulico	120 l	
Serbatoio acqua	2.150 l	
Caratteristiche di marcia		
Velocità di lavoro max.	0-32 m / min	
Velocità di trasferimento max.	0-5,3 km / h	
Cingoli		
Cingoli anteriori e posteriori (lung. x largh. x alt.)	1.350 x 260 x 570 mm	
Sistema di convogliamento		
Larghezza del 1° nastro (nastro di raccolta)	650 mm	
Larghezza del 2° nastro (nastro di scarico)	600 mm	
Portata teorica del nastro di scarico	176 m ³ /h	
Dimensioni in assetto di trasporto	W 150	W 150i
Macchina (lung. x largh. x alt.)	6.750 x 2.500 x 3.000 mm	6.800 x 2.500 x 3.000 mm
Nastro di scarico (lung. x largh. x alt.)	8.200 x 1.300 x 1.500 mm	

*1 = La profondità massima di fresatura può discostarsi dal valore specificato in tabella a causa di tolleranze costruttive e usura.

Dimensioni in mm



	A	B	C	D*	E	F*
W 150	450	6.800	13.060	12.380	13.850	12.950
W 150i	570	6.920	13.180	12.500	13.970	13.070

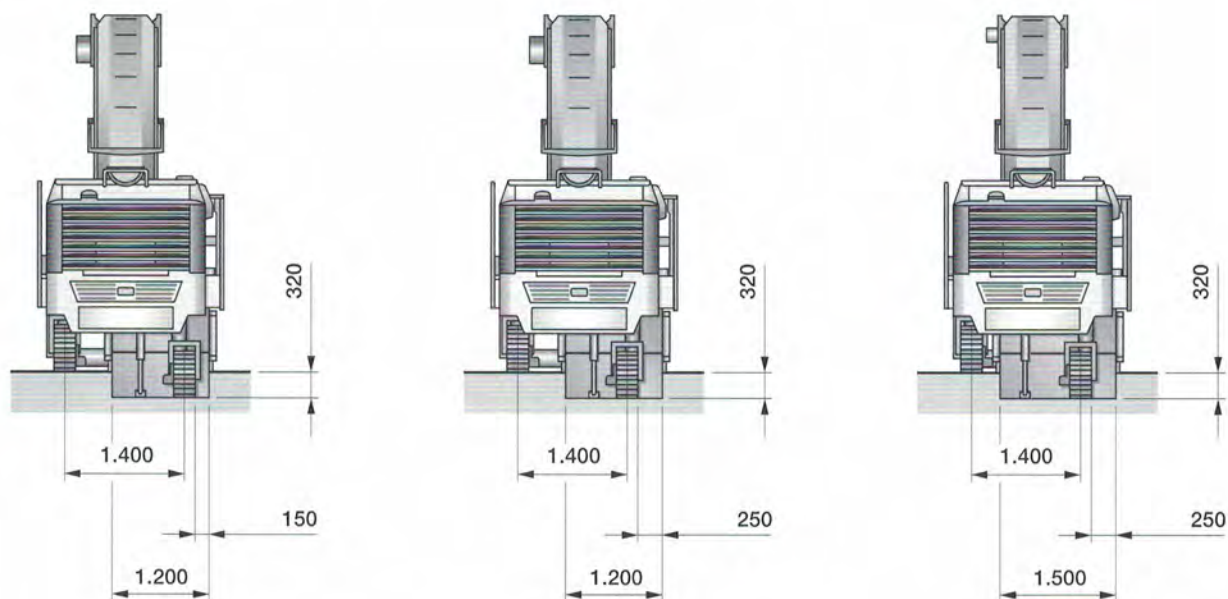
* = Nastro ripiegabile corto

	Pesi della fresa a freddo W 150	Pesi della fresa a freddo W 150i
Peso a vuoto della macchina senza liquidi di rifornimento	18.700 kg	19.050 kg
Peso operativo (CE)*	20.200 kg	20.600 kg
Peso operativo massimo (con serbatoio pieno e dotazione massima)	24.700 kg	25.100 kg
Pesii dei liquidi di rifornimento		
Contenuto del serbatoio dell'acqua in kg	2.150 kg	2.150 kg
Contenuto del serbatoio del gasolio in kg (0,83 kg/l)	670 kg	670 kg
Pesii maggiori / minori delle dotazioni a richiesta rispetto al peso a vuoto		
Conducente e utensili		
Conducente		75 kg
Peso di cinque cassette portadenti		125 kg
Peso degli utensili generici		30 kg
Gruppi fresanti opzionali in luogo di quelli previsti di serie		
Cassone per rullo fresante con larghezza operativa di 1.200 mm, FCS (FB 600-900-1.200)		440 kg
Cassone per rullo fresante con larghezza operativa di 1.200 mm, FCS-L		230 kg
Cassone per rullo fresante con larghezza operativa di 1.500 mm		450 kg
Cassone per rullo fresante con larghezza operativa di 1.500 mm, FCS-L		710 kg
Rulli fresanti opzionali in luogo di quelli di serie		
Rullo fresante con larghezza operativa di 1.200 mm, HT11, LA 15, FCS-L		60 kg
Rullo fresante con larghezza operativa di 1.200 mm, HT5, LA 6x2, FCS-L		400 kg
Rullo fresante con larghezza operativa di 1.200 mm, HT11, LA 8, FCS-L		480 kg
Rullo fresante con larghezza operativa di 1.200 mm, HT11, LA 25, FCS-L		-150 kg
Rullo fresante con larghezza operativa di 1.500 mm, HT11, LA 15		220 kg
Rullo fresante con larghezza operativa di 1.500 mm, HT11, LA 15, FCS-L		300 kg
Rullo fresante con larghezza operativa di 1.500 mm, HT5, LA 6x2, FCS-L		720 kg
Rullo fresante con larghezza operativa di 1.500 mm, HT11, LA 8, FCS-L		820 kg
Rullo fresante con larghezza operativa di 1.500 mm, HT11, LA 25, FCS-L		40 kg
Dotazioni aggiuntive opzionali		
Tettuccio di protezione in luogo di quello di serie		220 kg
Nastro convogliatore corto ripiegabile idraulicamente in luogo di quello di serie		200 kg
Nastro convogliatore lungo ripiegabile idraulicamente in luogo di quello di serie		230 kg
VCS - Vacuum Cutting System		200 kg
Zavorra aggiuntiva utilizzabile in modo variabile		800 kg

* = peso della macchina, serbatoi dell'acqua e del gasolio pieni a metà, conducente (75 kg), utensili

Vista posteriore della fresa a freddo con le varie larghezze operative

Dimensioni in mm



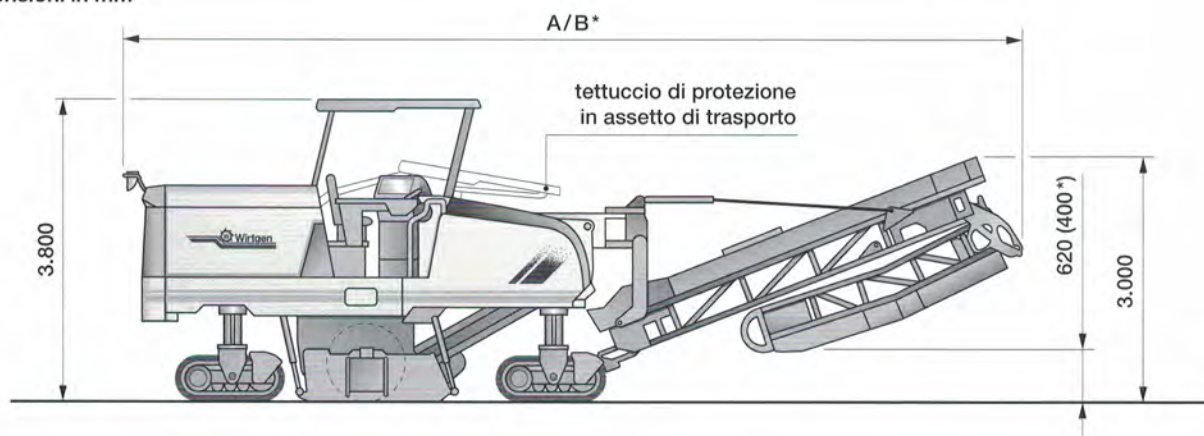
Gruppo fresante FCS da 1,20 m

Gruppo fresante da 1,20 m

Gruppo fresante da 1,50 m

Trasporto della macchina dotata del tettuccio di protezione e del nastro ripiegabile

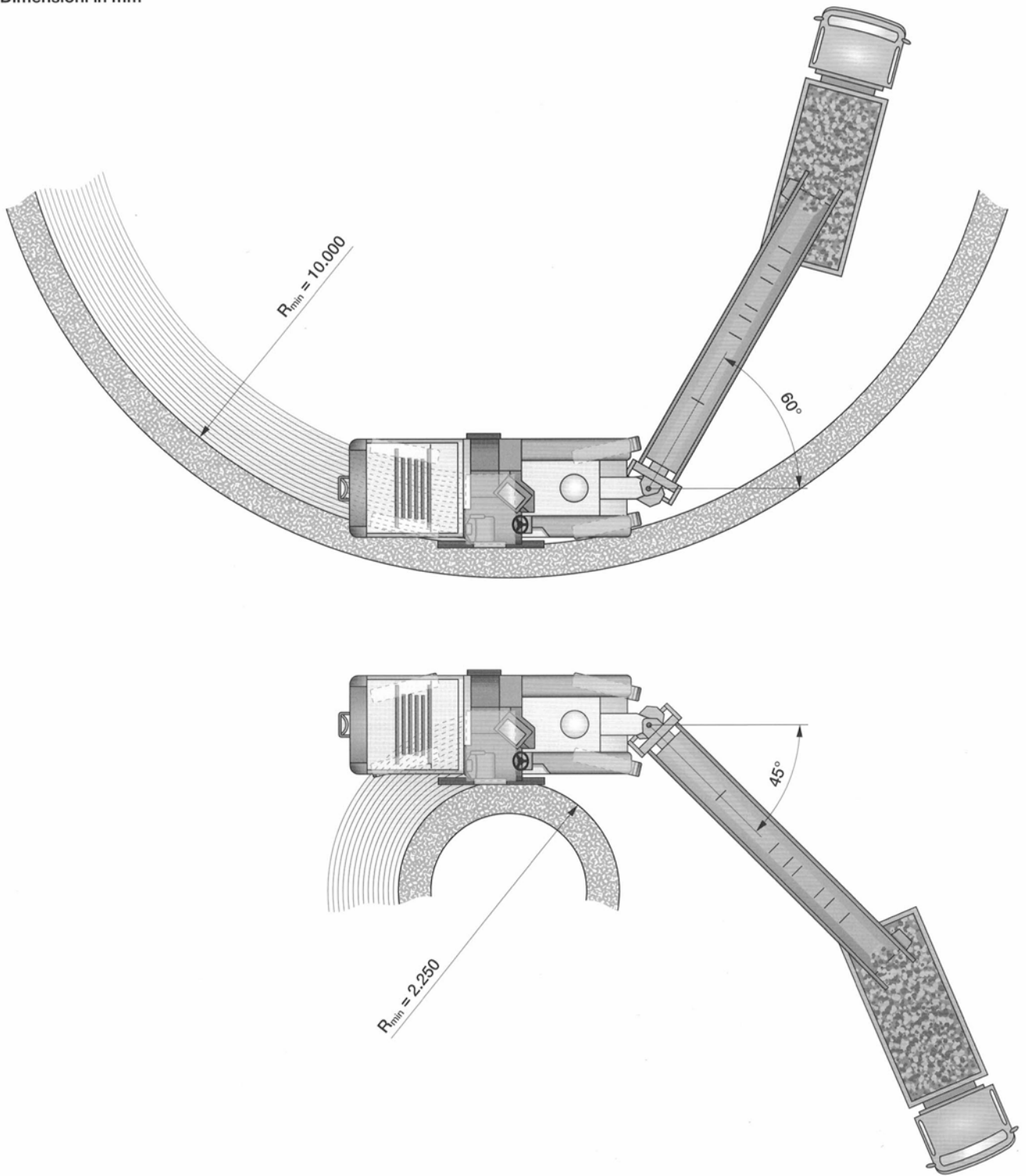
Dimensioni in mm



	A	B*
W 150	11.000	10.100
W 150i	11.120	10.220

* = Nastro ripiegabile corto

Raggi di fresatura, profondità di fresatura 150 mm
Dimensioni in mm



Dotazioni della fresa a freddo W 150 e W 150i

Dotazioni di serie:

Macchina base con motore

- ✔ Châssis con vitino da vespa sul lato destro
- ✔ Châssis con vitino da vespa bilaterale
- ✔ Cofano motore insonorizzato ad apertura idraulica
- ✔ Motore diesel montato su supporti elastici
- ✔ Impianto di raffreddamento con ventola a velocità variabile in funzione della temperatura
- ✔ Impianto idrico ad alta pressione ad attivazione automatica
- ✔ Vani per lo stivaggio di cassette portadenti
- ✔ Verniciatura standard Wirtgen in colore bianco con strisce arancioni

Cassone del rullo fresante

- ✔ Interruttori aggiuntivi per la lama raschiatrice azionabili da terra
- ✔ Pannello laterale destro dotato di cerniere
- ✔ Lama raschiatrice ad apertura idraulica con comoda funzione di bloccaggio in posizione
- ✔ Segmenti di protezione antiusura intercambiabili sulle paratie laterali
- ✔ Barra premizolle idraulica con funzione di sollevamento del nastro di raccolta
- ✔ Due barre irroratrici attivabili separatamente nel vano di fresatura

Rulli fresanti

- ✔ Rullo fresante con larghezza operativa di 1.200 mm, HT11 e interlinea di 15 mm
- ✔ Sistema espulsore utilizzabile più volte

Sistema di convogliamento del fresato

- ✔ Angolo di brandeggio del nastro di scarico di 60 gradi sul lato sinistro e di 45 gradi sul lato destro
- ✔ Impianto convogliatore a nastro a velocità regolabile manualmente
- ✔ Impianto di irrorazione acqua nel nastro di raccolta

Sistema di controllo della macchina e della livellazione

- ✔ Display elettrico digitale dell'altezza
- ✔ Controllo di trazione (distributore di portata idraulico) ad attivazione automatica
- ✔ Regolatore della potenza di fresatura ad attivazione automatica
- ✔ Impianto acqua ad alta pressione ad attivazione automatica
- ✔ Ampia funzionalità di diagnosi della macchina nel display di controllo
- ✔ Adeguamento automatico del regime di rotazione del motore

Postazione di guida

- ✔ Piattaforma di guida montata integralmente su supporti elastici
- ✔ Comodo pannello operatore con pratici comandi
- ✔ Bracciolo destro con le funzioni principali integrate
- ✔ Display digitale multifunzione per la visualizzazione di tutte le condizioni d'esercizio importanti
- ✔ Illuminazione notturna del pannello di comando
- ✔ Coperchi antivandalismo con serratura a chiave per i quadri di comando
- ✔ Volante regolabile
- ✔ Sedile di guida posizionabile in modo ottimale
- ✔ Comode scalette di salita ripiegabili sui lati destro e sinistro
- ✔ Specchi esterni sui lati destro e sinistro

Sospensioni e assetto regolabile in altezza

- ✔ PTS - regolazione automatica dell'assetto della macchina parallelamente al fondo stradale
- ✔ Grande stabilità della macchina grazie alla sospensione oscillante dei quattro cingoli
- ✔ Funzioni liberamente selezionabili per la sterzata integrale dei quattro cingoli
- ✔ Pattini EPS sdoppiati in poliuretano estremamente resistente all'usura

Altre dotazioni

- ✔ Cassette portautensili con serratura a chiave e ampio assortimento di utensili
- ✔ Pacchetto luci con 10 fari di lavoro alogeni
- ✔ Serbatoi dell'acqua e del gasolio di generose dimensioni
- ✔ Ampio pacchetto di sicurezza con tre interruttori di arresto d'emergenza
- ✔ Certificazione di conformità CE del tipo, marchio GS e conformità CE
- ✔ Garanzia standard di 12 mesi o di 1.000 ore di funzionamento del motore
- ✔ Addestramento all'uso della macchina da parte di personale qualificato
- ✔ Ampio manuale d'uso e completa documentazione relativa alla macchina

Dotazioni a richiesta:

Macchina base con motore

- ✔ Verniciatura speciale monocolora, bicolore o multicolora

Cassone del rullo fresante

- ✔ Cassone per rullo fresante con larghezza operativa di 1.500 mm
- ✔ Cassone per rullo fresante con larghezza operativa di 1.200 mm, FCS-Light
- ✔ Cassone per rullo fresante con larghezza operativa di 1.500 mm, FCS-Light
- ✔ Cassone per rullo fresante con larghezza operativa di 1.200 mm, FCS completo
- ✔ Paratie laterali sollevabili idraulicamente
- ✔ Dispositivo di rotazione del rullo di fresatura per agevolare il cambio dei denti
- ✔ Estrattore denti pneumatico

Rulli fresanti

- ✔ Rullo fresante con larghezza operativa di 1.200 mm, LA 8, FCS
- ✔ Rullo fresante con larghezza operativa di 1.200 mm, LA 6x2, FCS
- ✔ Rullo fresante con larghezza operativa di 1.200 mm, LA 25, FCS
- ✔ Rullo fresante con larghezza operativa di 1.500 mm, LA 8, FCS
- ✔ Rullo fresante con larghezza operativa di 1.500 mm, LA 6x2, FCS
- ✔ Rullo fresante con larghezza operativa di 1.500 mm, HT11, LA 25, FCS
- ✔ Carrello per il montaggio dei rulli fresanti

Sistema di convogliamento del fresato

- ✔ Nastro di scarico lungo (8,20 m) in versione ripiegabile idraulicamente
- ✔ Nastro di scarico corto (7,30 m) in versione ripiegabile idraulicamente
- ✔ VCS - Vacuum Cutting System per l'aspirazione delle polveri
- ✔ Staffa di appoggio per il trasporto della macchina su un carrello

Sistema di controllo della macchina e della livellazione

- ✔ Impianto di livellazione LEVEL PRO
- ✔ Pannello di comando LEVEL PRO aggiuntivo
- ✔ Interfaccia dati con trasferimento dei dati verso WIFMS
- ✔ Sensore di pendenza trasversale RAPID SLOPE
- ✔ Sensore a cavo flessibile per la scansione della profondità di fresatura sul lato destro davanti al rullo fresante
- ✔ Sensore Sonic Ski per la scansione di un filo metallico
- ✔ Sensori multiplex con due sensori a ultrasuoni aggiuntivi completi di supporto e cavo nel pacchetto del sistema multiplex a tre sensori, lato destro
- ✔ Sensori multiplex con due sensori a ultrasuoni aggiuntivi completi di supporto e cavo nel pacchetto del sistema multiplex a tre sensori, lati destro e sinistro
- ✔ Predisposizione per sensore laser con ricevitore di segnale laser senza trasmettitore di segnale laser
- ✔ Predisposizione per la livellazione GPS 3D con palina di supporto per il ricevitore
- ✔ Funzioni aggiuntive sul quadro di comando per il personale a terra

Postazione di guida

- ✔ Tettuccio di protezione ripiegabile idraulicamente
- ✔ Riscaldamento della postazione di guida mediante immissione di aria calda nel vano piedi

Altre dotazioni

- ✔ Pacchetto luci con quattro fari di lavoro alogeni e sei fari di lavoro allo xeno
- ✔ Zavorra aggiuntiva bullonabile da 800 kg
- ✔ Pompa ad azionamento oleodinamico per riempire il serbatoio dell'acqua
- ✔ Pompa ad azionamento elettrico per riempire il serbatoio del gasolio
- ✔ Idropulitrice ad acqua
- ✔ Sistema di monitoraggio con 2 o 4 telecamere



WIRTGEN MACCHINE

Wirtgen Macchine Srl
20082 Noviglio (Milano) · Italia · Via delle Industrie, 7
Telefono: (02) 9057941 · Telefax: (02) 90579490
Sito web: www.wirtgen.it · E-Mail: wirtgen_com@wirtgen.it